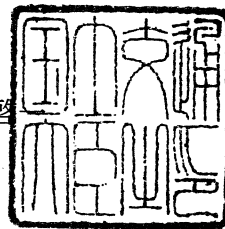


認定書

国住指第 495 号
令和元年 9 月 2 日

アイジー工業株式会社
代表取締役社長 若尾 直 様

国土交通大臣 石井 啓



下記の構造方法等については、建築基準法第 68 条の 25 第 1 項（同法第 88 条第 1 項において準用する場合を含む。）の規定に基づき、同法第 2 条第七号並びに同法施行令第 107 条第二号及び第三号（外壁（非耐力壁）：各 1 時間）の規定に適合するものであることを認める。

記

1. 認定番号
FP060NE-0253(2)
2. 認定をした構造方法等の名称
人造鉱物繊維断熱材充てん／ロックウール保温板充てん両面鋼板表張／強化せっこうボード重裏張／軽量鉄骨下地外壁
3. 認定をした構造方法等の内容
別添の通り

（注意）この認定書は、大切に保存しておいてください。

1. 構造名

人造鉱物繊維断熱材充てん／ロックウール保温板充てん両面鋼板表張／強化せっこうボード重裏張／軽量鉄骨下地外壁

2. 寸法等

- 1) 壁高さ、壁幅：構造計算等で構造安定性が確認できる寸法とする。
- 2) 壁厚さ：225mm以上
- 3) 胴縁間隔：2000mm以下

3. 材料構成

1) 主構成材料

項 目	仕 様
<p>外装材</p> <p>断面形状については、外装材の断面形状図に示す。</p>	<p>①寸法(mm)</p> <ul style="list-style-type: none"> ・全幅：(働き幅+42)以上 ・働き幅：600以上1000以下 ・厚さ：50以上 ・断面欠損部最低厚さ：45以上 ・各部寸法許容差：±3 <p>②形状：平板</p>

つづく

1) 主構成材料のつづき

項目	仕様
外装材のつづき	<p>①材料：次のいずれか一仕様とする。</p> <ul style="list-style-type: none"> ・塗装溶融55%アルミニウム-亜鉛合金めっき鋼板(JIS G 3322(材質)) ・塗装溶融亜鉛-5%アルミニウム合金めっき鋼板(JIS G 3318(材質)) ・塗装溶融亜鉛めっき鋼板(JIS G 3312(材質)) ・溶融55%アルミニウム-亜鉛合金めっき鋼板(JIS G 3321(材質)) ・溶融亜鉛-5%アルミニウム合金めっき鋼板(JIS G 3317(材質)) ・溶融亜鉛めっき鋼板(JIS G 3302(材質)) ・塗装/亜鉛めっき鋼板(国土交通大臣認定不燃材料：NM-8697(材質)) ・電気亜鉛めっき鋼板(JIS G 3313(材質)) ・電気亜鉛めっき鋼板(JIS G 3313(材質))に塗装した材料 ・溶融亜鉛-アルミニウム-マグネシウム合金めっき鋼板(JIS G 3323(材質)、国土交通大臣認定指定建築材料：MSTL-0064, 0065, 0069及び0070) ・溶融亜鉛-アルミニウム-マグネシウム合金めっき鋼板(JIS G 3323(材質)、国土交通大臣認定指定建築材料：MSTL-0064, 0065, 0069及び0070)に塗装した材料 ・塗装ステンレス鋼板(JIS G 3320(材質))(フェライト系に限る) ・熱間圧延ステンレス鋼板(JIS G 4304(材質))(フェライト系に限る) ・冷間圧延ステンレス鋼板(JIS G 4305(材質))(フェライト系に限る) <p>②塗装の有機質量(g/m²)：両面合計65以下</p> <p>③厚さ(mm)：0.5以上</p> <p>④表面形状：平滑又はエンボス</p>
芯材	<p>①材料：ロックウール保温板(JIS A 9504)</p> <p>②厚さ(mm)：49_{±5}以上(ただし、溝部を除く)</p> <p>③密度(kg/m³)：150以上(公差±10%)</p>
裏面材	<p>①材料：次のいずれか一仕様とする。</p> <ul style="list-style-type: none"> ・塗装溶融55%アルミニウム-亜鉛合金めっき鋼板(JIS G 3322(材質)) ・塗装溶融亜鉛-5%アルミニウム合金めっき鋼板(JIS G 3318(材質)) ・塗装溶融亜鉛めっき鋼板(JIS G 3312(材質)) ・溶融55%アルミニウム-亜鉛合金めっき鋼板(JIS G 3321(材質)) ・溶融亜鉛-5%アルミニウム合金めっき鋼板(JIS G 3317(材質)) ・溶融亜鉛めっき鋼板(JIS G 3302(材質)) ・塗装/亜鉛めっき鋼板(国土交通大臣認定不燃材料：NM-8697(材質)) ・電気亜鉛めっき鋼板(JIS G 3313(材質)) ・電気亜鉛めっき鋼板(JIS G 3313(材質))に塗装した材料 ・溶融亜鉛-アルミニウム-マグネシウム合金めっき鋼板(JIS G 3323(材質)、国土交通大臣認定指定建築材料：MSTL-0064, 0065, 0069及び0070) ・溶融亜鉛-アルミニウム-マグネシウム合金めっき鋼板(JIS G 3323(材質)、国土交通大臣認定指定建築材料：MSTL-0064, 0065, 0069及び0070)に塗装した材料 ・塗装ステンレス鋼板(JIS G 3320(材質))(フェライト系に限る) ・熱間圧延ステンレス鋼板(JIS G 4304(材質))(フェライト系に限る) ・冷間圧延ステンレス鋼板(JIS G 4305(材質))(フェライト系に限る) <p>②塗装の有機質量(g/m²)：両面合計65以下</p> <p>③厚さ(mm)：0.5以上</p> <p>④表面形状：平滑又はエンボス</p>

つづく

1)主構成材料のつづき

項目	仕様
外装材のつづき	①材料：ウレタン系 ②使用量(g/m ²)：片面100以上600以下
接着剤 (芯材小口同士の接着用)	①材料：次のいずれか一仕様とする。 ・ウレタン系 使用量(g/m ²)：1500以下 ・ホットメルト系 使用量(g/m ²)：600以下 ・無し
嵌合目地部 充てん材1	①材料：強化せっこうボード(JIS A 6901) ②厚さ(mm)：15以上
嵌合目地部 充てん材2	①材料：次のいずれか一仕様とする。 ・セラミックファイバースランケット 厚さ(mm)：呼び厚さ6又はそれ以上 幅(mm)：25以上 密度(kg/m ³)：標準値128又はそれ以上(単位質量(kg/m ²)：0.76以上) ・アルカリアースシリケートスランケット(生体溶解性繊維) ・標準組成(質量%)：次のいずれか一仕様とする。 1)SiO ₂ 72、酸化物(CaO, MgO) 24、その他 4 2)SiO ₂ 77、酸化物(CaO, MgO) 21、その他 2 3)SiO ₂ 62~68、CaO 26~32、MgO 3~7、その他 1 以下 4)SiO ₂ 70~80、酸化物(CaO, MgO) 18~25、その他 3 以下 5)SiO ₂ 64、CaO 30、MgO 5、その他 1 以下 6)SiO ₂ 77、CaO 0.3、MgO 20、その他 3 以下 7)SiO ₂ 76、酸化物(CaO, MgO) 22、その他 2 8*)SiO ₂ 60~80、酸化物(CaO, MgO) 18~40、その他(無機物)7 未満 厚さ(mm)：呼び厚さ6又はそれ以上 幅(mm)：25以上 密度(kg/m ³)：標準値128又はそれ以上(単位質量(kg/m ²)：0.76以上) ・ロックウールフェルト+ポリウレタン系パッキン ロックウールフェルト 厚さ(mm)：4以上 幅(mm)：25以上 単位質量(kg/m ²)：0.76以上 ポリウレタン系パッキン 使用量(g/m)：20以下 ・ロックウールフェルト 厚さ(mm)：4以上 幅(mm)：25以上 単位質量(kg/m ²)：0.76以上

注) SiO₂：二酸化けい素、CaO：酸化カルシウム、MgO：酸化マグネシウム

※) ただし、要求耐火性能に応じて加熱線収縮率が3%以下であることが確認された製品とする。

つづく

1)主構成材料のつづき

項目	仕様
外装材のつづき	<p>①材質：次のいずれか一仕様又は組合せとする。</p> <ul style="list-style-type: none"> ・ポリウレタン系 ・アクリル系 ・アクリルウレタン系 ・アクリルシリコーン系 ・ポリサルファイド系 ・変成ポリサルファイド系 ・変成シリコーン系 ・エポキシ変成シリコーン系 ・ポリイソブチレン系 ・シリコーン系 ・ブチルゴム系 ・シリル化アクリレート系 ・シリコーン系マスタック ・油性コーキング材 ・ポリエチレン系 ・合成ゴム系 ・EPDM系(エチレン-プロピレン-ジエンゴム系) ・エチレン酢酸ビニル共重合体系 ・ポリアミド系 ・ポリオレフィン系 ・無し
	<p>シール材2</p> <p>①材質：次のいずれか一仕様又は組合せとする。</p> <ul style="list-style-type: none"> ・ブチルゴム系 ・ゴムアス系 ・アクリル系 ・ポリエチレン系 ・合成ゴム系 ・シリル化アクリレート系 ・EPDM系(エチレン-プロピレン-ジエンゴム系) ・エチレン酢酸ビニル共重合体系 ・ポリアミド系 ・ポリオレフィン系 ・無し <p>②使用量(g/m)：35以下</p>
	<p>シール材3</p> <p>①材質：次のいずれか一仕様又は組合せとする。</p> <ul style="list-style-type: none"> ・アクリル系 ・ポリエチレン系 ・合成ゴム系 ・シリル化アクリレート系 ・EPDM系(エチレン-プロピレン-ジエンゴム系) ・エチレン酢酸ビニル共重合体系 ・ポリアミド系 ・ポリオレフィン系 ・無し <p>②使用量(g/m)：4以下</p>

つづく

1) 主構成材料のつづき

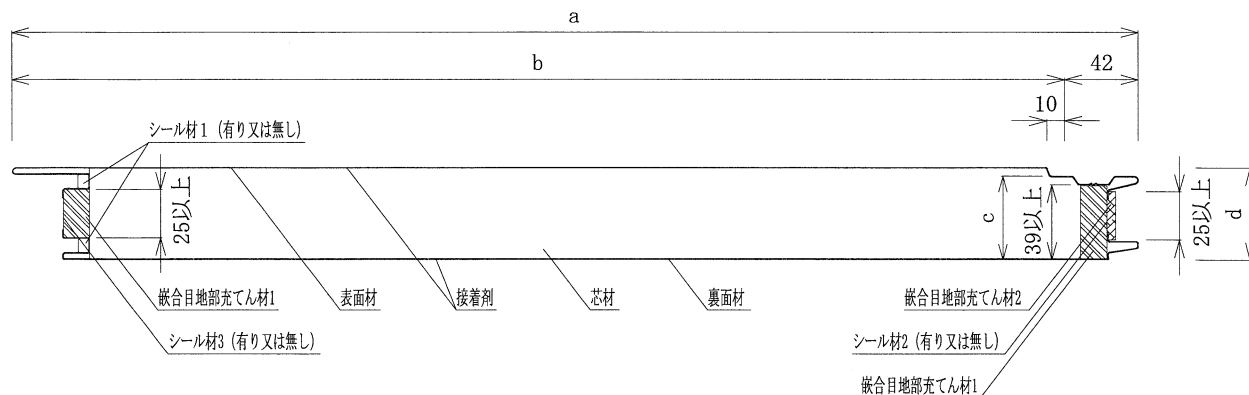
項 目	仕 様
胴縁	①材料及び断面形状：次のいずれか一仕様とする。 ・一般構造用軽量形鋼(JIS G 3350) C-100×50×20×1.6(mm)以上 ・高さ100、幅50、板厚1.6(mm)以上で上記以上の断面二次モーメントを有する形鋼 ・一般構造用角形鋼管(JIS G 3466) □-100×50×1.6(mm)以上
内装材	①材料：強化せっこうボード(タイプV)(JIS A 6901、国土交通大臣認定不燃材料：NM-8615) ②厚さ(mm)：下張12.5以上、上張12.5以上 ③端部形状：次のいずれか一仕様とする。 ・ベベル ・テーパー ・スクエア
スタッド	①材料：建築用鋼製下地材(めっき鋼板) ②断面形状及び寸法(mm)：次のいずれか一仕様とする。 ・C-50×45×10×0.6以上 ・□-50×45×0.6以上
振れ止め	①材料：建築用鋼製下地材(めっき鋼板) ②断面形状及び寸法(mm)：[-19×10×1.0以上
ランナー	①材料：建築用鋼製下地材(めっき鋼板) ②断面形状及び寸法(mm)：[-30×52×30×0.6以上
スペーサー	①材料：建築用鋼製下地材(めっき鋼板) ②板厚(mm)：0.7以上
充てん断熱材 (人造鉱物繊維断熱材)	①材料：次のいずれか一仕様とする。 ・グラスウール(JIS A 9504、JIS A 9521) ・ロックウール(JIS A 9504、JIS A 9521)

外装材断面形状図

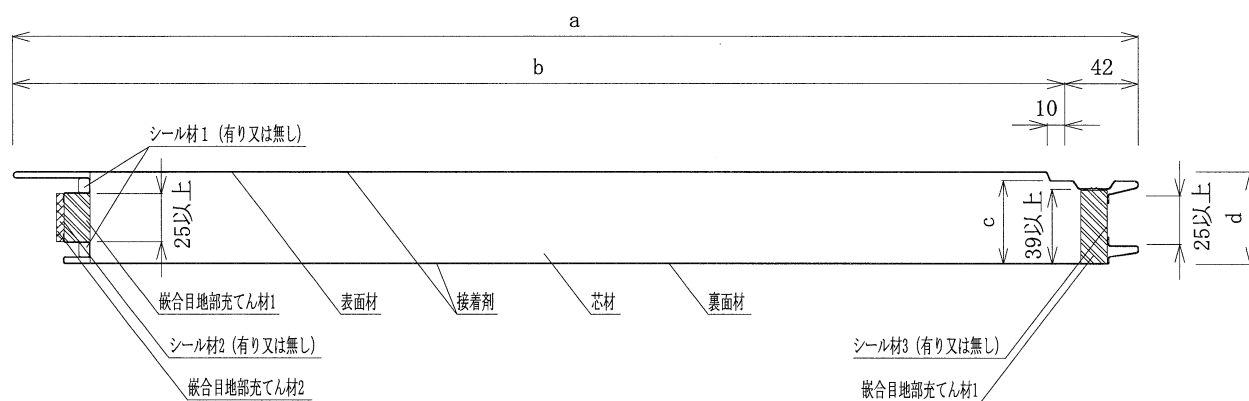
単位：mm

外装材の寸法

タイプA

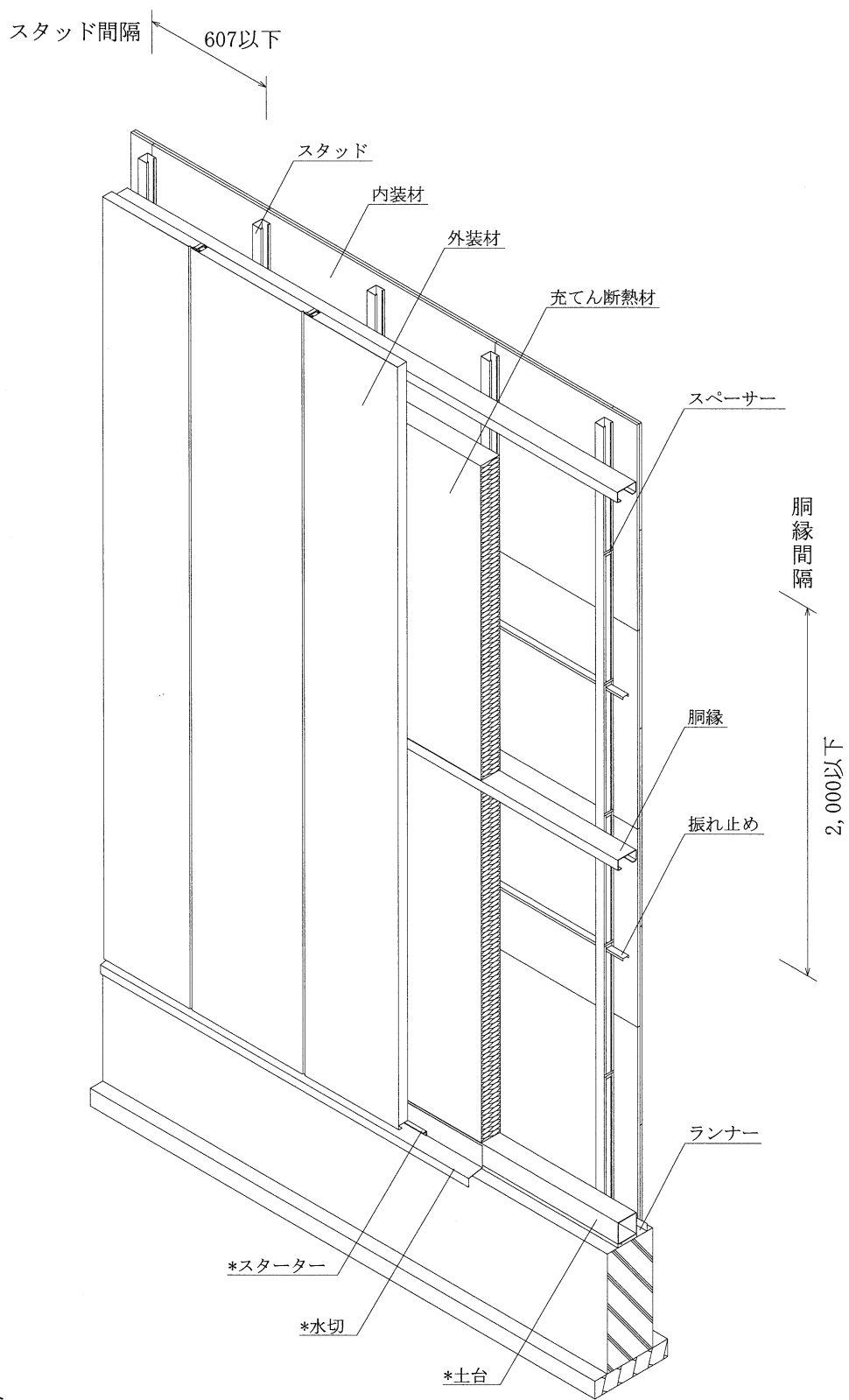


タイプB



- a : 【全幅】 (b + 42) 以上
- b : 【働き幅】 600以上1000以下
- c : 【断面欠損部最低厚さ】 45以上
- d : 【厚さ】 50以上

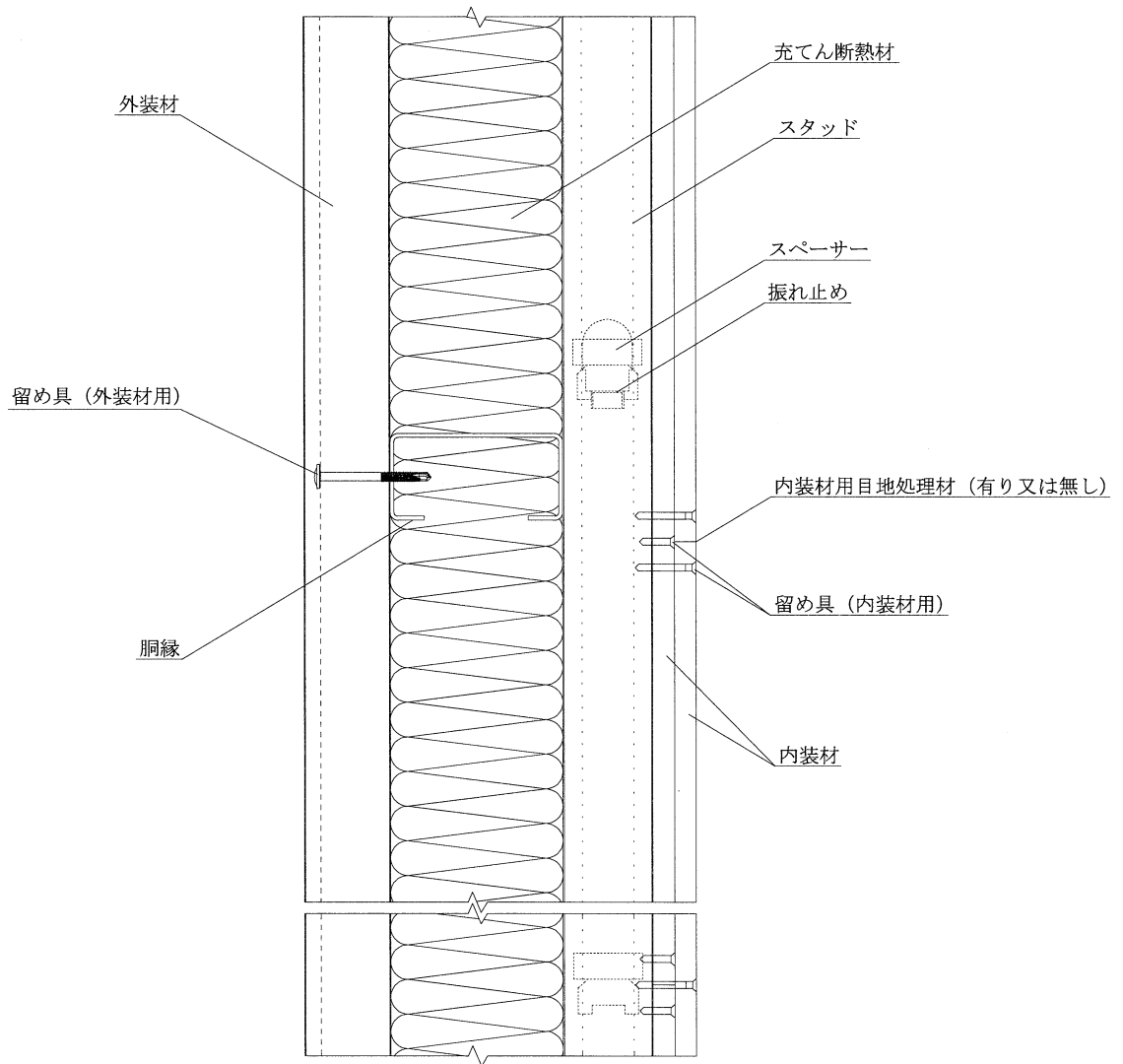
4. 構造説明図



*：認定対象外

透視図

単位：mm



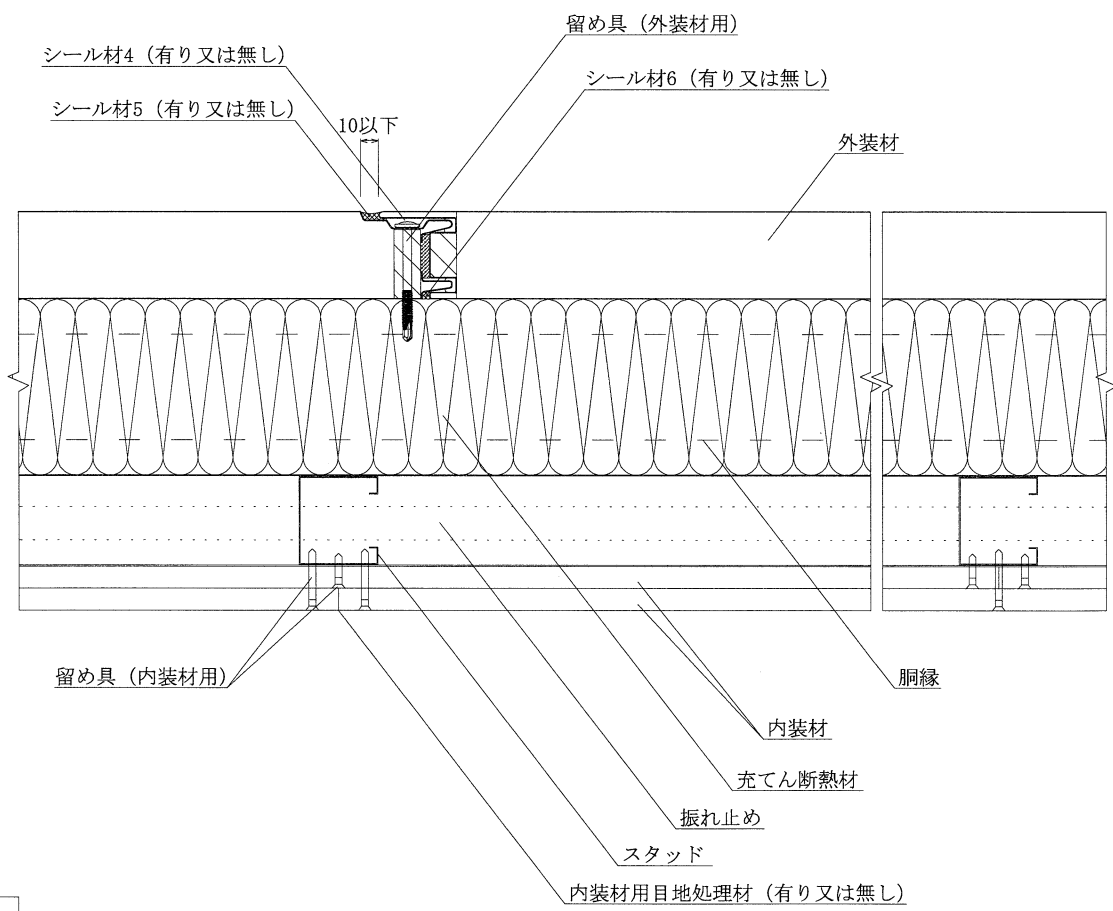
屋外側

屋内側

鉛直断面詳細図

単位：mm

屋外側



屋内側

水平断面詳細図

5. 標準施工方法

1) 胴縁の施工

胴縁は 2000 mm 以下の間隔で水平に配置し、構造躯体に取り付けた胴縁受け材に溶接又はボルト接合によって取り付ける。このとき、構造躯体、胴縁受け材及び胴縁間の接合部は十分な強度を確保する。

2) 内装下地材等の施工

・上、下のランナーの固定

ランナーは、打込みピンなどを 900 mm 以下の間隔で留め付け、土台、床、天井等に固定する。ランナー両端部は端部より 50 mm 内側を固定する。

・スタッドの切断

スタッドは、壁の高さに合わせて切断する。スタッドの長さ（高さ）は、上部ランナー上端より 5 mm 以上短いものとする。また、振れ止めが水平に通るよう、スタッドにある振れ止め用の貫通孔を正しい位置に設けること。

・スペーサーの取付(C型スタッドの場合)

スペーサーは、各スタッドの端部を押さえ間隔 600 mm 以下で留付ける。スタッド両端のスペーサーは、スタッドの建込みを容易にするため端よりずらしておき、建込み後に上下のランナーの近くにセットする。

・スタッドの建込み

スタッドは、間隔 607 mm 以下で上下のランナーに差し込み取付ける。

・振れ止めの取付

振れ止めは、床面ランナー下端から 1200 mm 以下毎に設ける。但し、上部ランナーから 400 mm 以内に振れ止めが位置する場合は、その振れ止めは省略することができる。振れ止めは、スタッド側面にあらかじめ設けられた孔に通し、浮きが生じないようにスペーサーで押さえ取付ける。

3) 下端の水切・スターターの施工

下端部の水切・スターターを使用する場合は、壁面の下端となるところに土台と平行にリベット又はビス等を用いて留め付ける。

4) 外装材の施工

外装材は、留め具(外装材用)を用いて胴縁に留め付ける。次に二枚目のメス部を一枚目のオス部に差し込み、二枚目のオス部を留め具(外装材用)を用いて胴縁に留め付ける。この際、防水の万全を期すならば二枚目のメス部を一枚目のオス部に差し込む前に、一枚目のオス部と二枚目のメス部の隙間をシール材 4、シール材 6 でシールする。三枚目以降順次繰り返して連続した壁面を形成する。防水の万全を期すならば外装材施工後、外装材表面の縦目地部の溝部をシール材 5 でシールする。

5) 充てん断熱材の施工

充てん断熱材は、壁内に充てんする。

6) 内装材の施工

下張用及び上張用内装材は、スタッドに留め具(内装材用)を用いて 455mm 以下で留め付ける。下張と上張の目地はお互いに揃わないよう割り付ける。必要に応じて上張の目地部には、内装材用目地処理材を施す。